



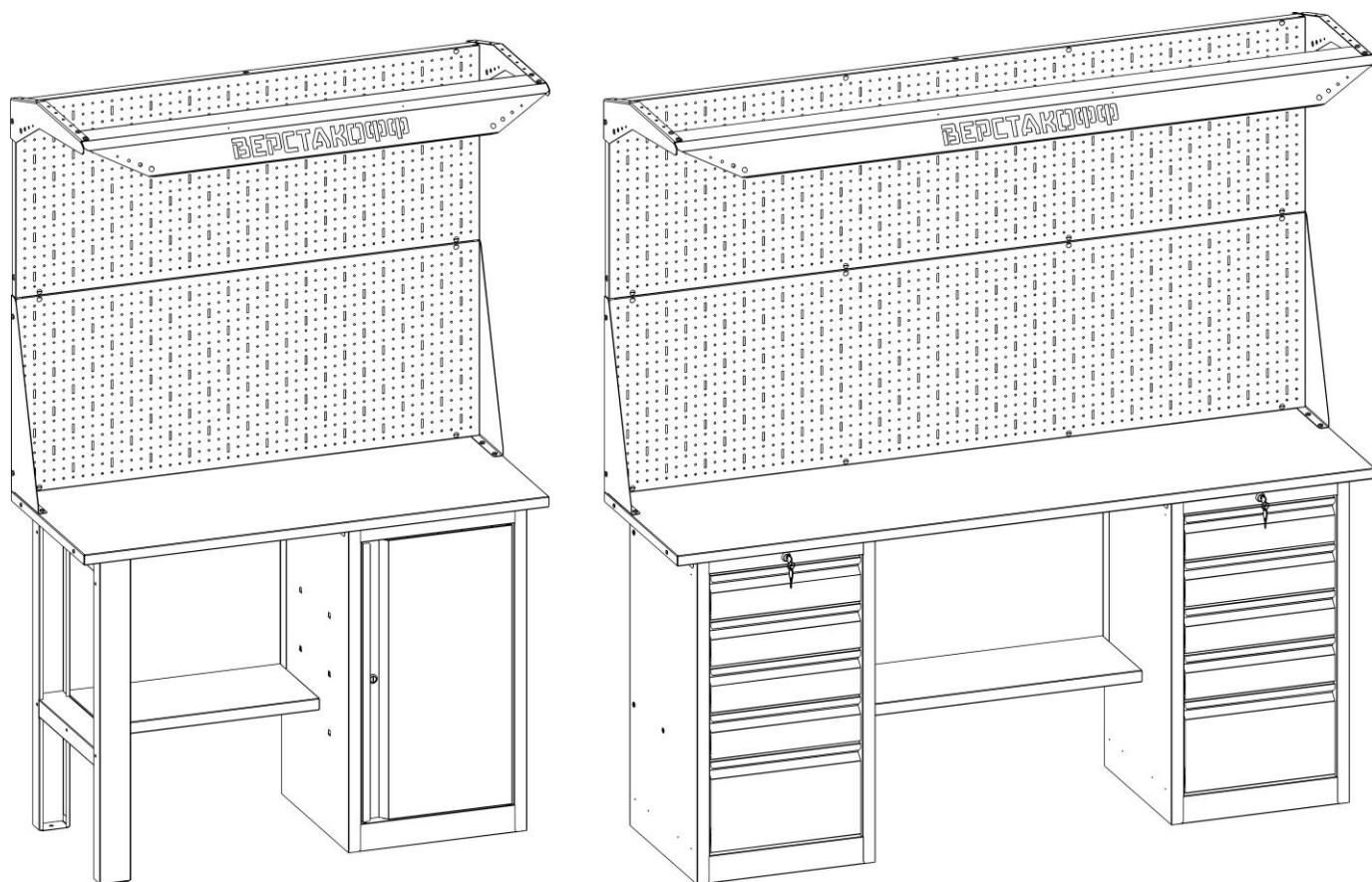
Верстакофф

ТПК «Верстакофф» 115054, РФ г. Москва, Павелецкая площадь, д.2, стр.2

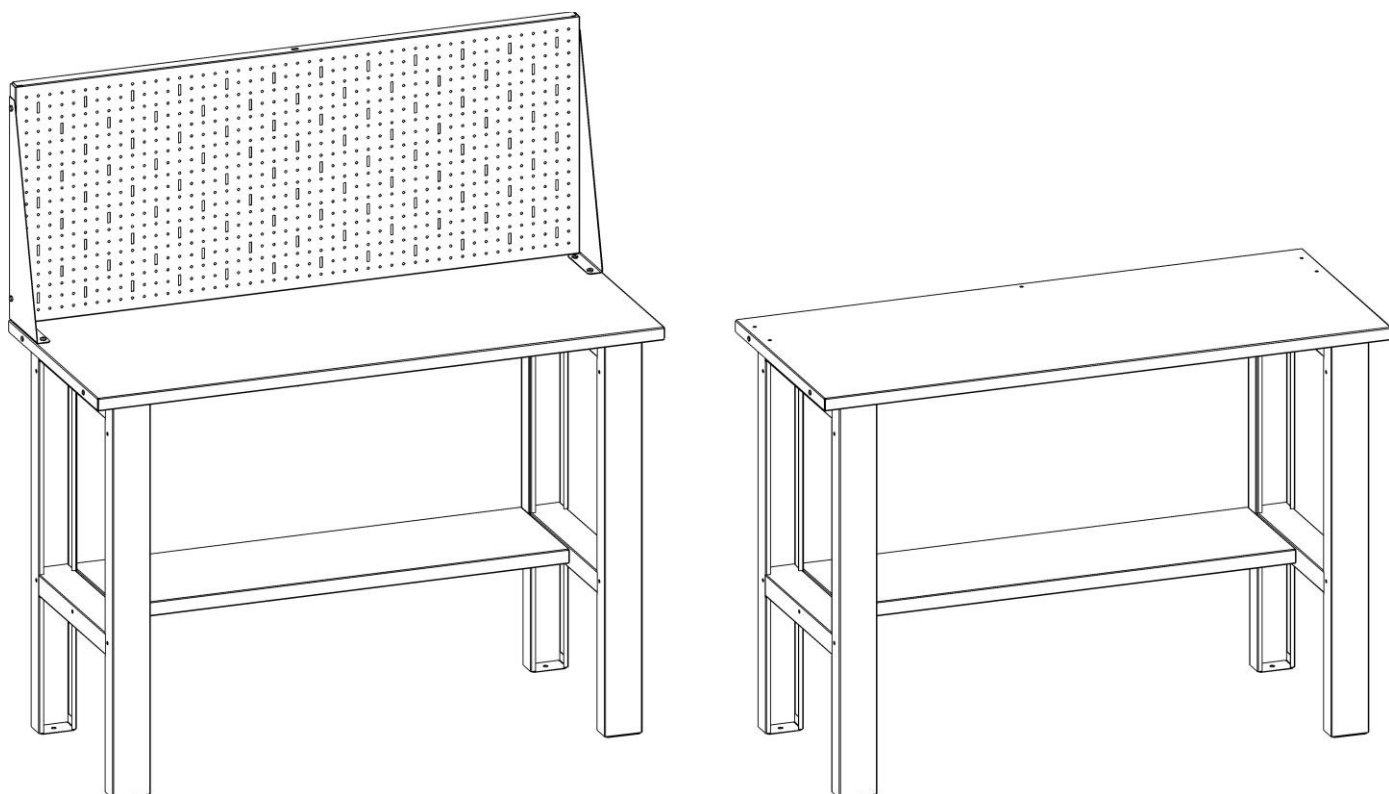
www.werstakoff.ru

+7 (495) 150-18-09

Руководство по сборке и эксплуатации верстаков и рабочих столов «SELF»



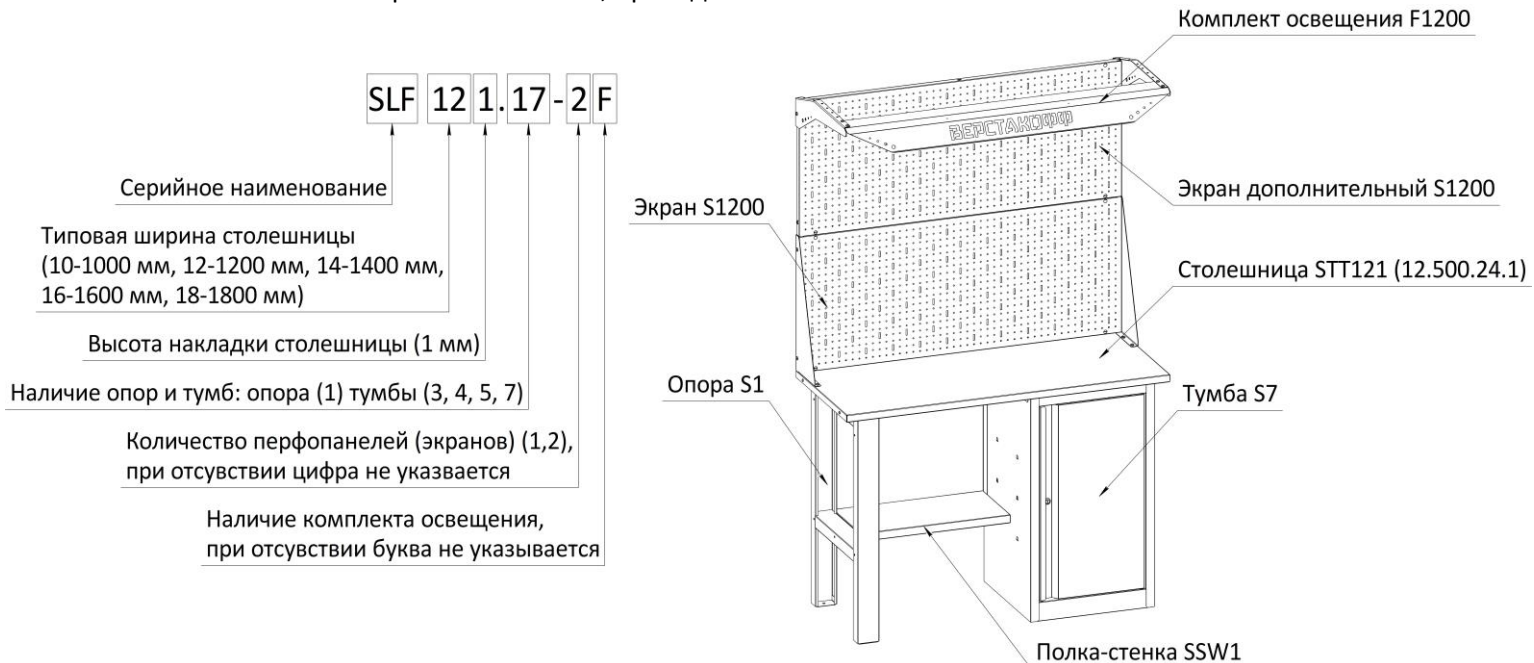
Верстаки SELF



СтолЫ SELF

1. Общие сведения


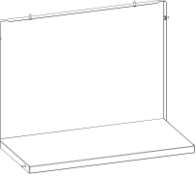
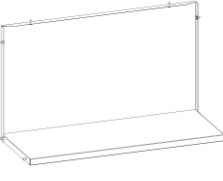
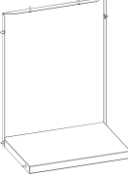
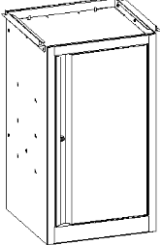
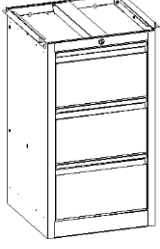
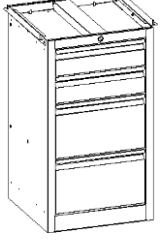
- 1.1. Верстаки и рабочие столы серии «SELF» представляют собой сборно-разборные модульные конструкции, предназначены для выполнения сборочных, ремонтных, слесарных и других видов работ на производстве, учебных заведений, мастерских и гаражах, предназначены для установки в закрытых помещениях.
- 1.2. Верстаки серии «SELF» относятся по нагрузкам к легкой серии.
- 1.3. Тумбы и опоры верстаков выполнены из профилированной холоднокатаной стали и имеют сварную конструкцию. Возможны бестумбовые, однотумбовые и двухтумбовые исполнения. Возможна установка тумб с различным количеством выдвижных ящиков, а также с дверцей. На каждой ручке ящика и двери закреплен специальный алюминиевый профиль с отделением для установки маркировки. Тумбы снабжены центральной системой запираения.
- 1.4. Столешница изготавливается из шлифованной влагостойкой фанеры, которая покрыта лаком-антисептиком. Сверху на фанеру установлена накладка из оцинкованной стали 1 мм.
- 1.5. Верстаки и столы могут комплектоваться одинарным или двойным перфорированным экраном, а также комплектом освещения с держателем и лампой. На перфорацию можно устанавливать различные элементы (держатели, крючки, полки).
- 1.6. Все металлические части покрыты ударопрочной и износостойкой порошковой краской. По заказу возможна окраска в любые цвета по каталогу RAL.
- 1.7. Верстаки и столы серии «SELF» изготавливаются по ГОСТ Р 58863-2020.
- 1.8. Предприятие-изготовитель оставляет за собой право вносить изменения и усовершенствования в конструкцию изделий, не ухудшающие их качества, изменения могут быть не отражены в настоящем паспорте.
- 1.9. Состав наименования верстаков и столов, приведен на схеме ниже:



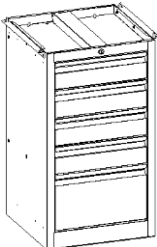
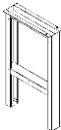
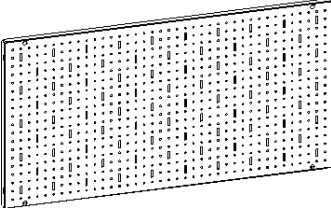
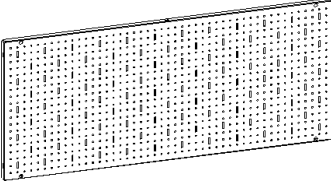
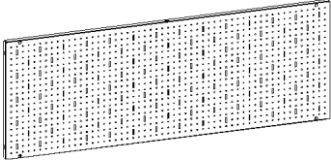
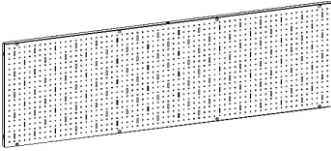
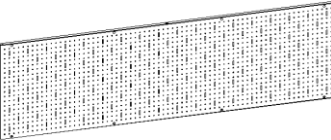
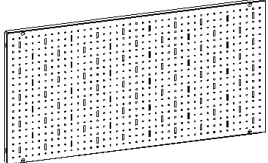
2. Комплект поставки (1 транспортное место)

№	Наименование	Кол-во	Изображение	Вес кг.	Объём м ³ .
1.	Столешница STT101 (10.500.24.1) Столешница из фанеры (24) с накладкой (1) в сборе	1		14,37	0,012
2.	Столешница STT121 (12.500.24.1) Столешница из фанеры (24) с накладкой (1) в сборе	1		17,22	0,015
3.	Столешница STT141 (14.500.24.1) Столешница из фанеры (24) с накладкой (1) в сборе	1		20,07	0,017
4.	Столешница STT161 (16.500.24.1) Столешница из фанеры (24) с накладкой (1) в сборе	1		22,92	0,02
5.	Столешница STT181 (18.500.24.1) Столешница из фанеры (24) с накладкой (1) в сборе	1		25,77	0,022

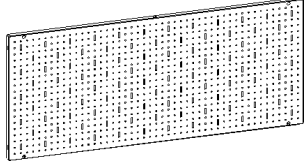
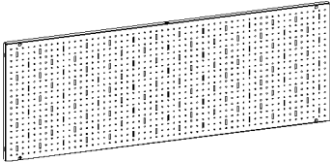
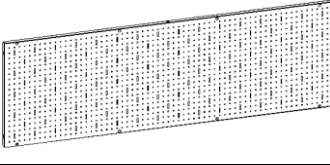
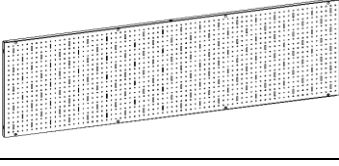





Комплект поставки (1 транспортное место) (продолжение таблицы)

6.	Полка-стенка SSW1 Полка (560) в сборе Стенка (560) в сборе Винт самонарезающий 6,3x19 (DIN 7981) Болт М6х16 (DIN 933) Шайба D6 увеличенная (DIN 9021) Гайка М6 с фланцем (DIN 6923)	1 1 2 8 6 2		3,5	0,02
7.	Полка-стенка SSW2 Полка (760) в сборе Стенка (760) в сборе Винт самонарезающий 6,3x19 (DIN 7981) Болт М6х16 (DIN 933) Шайба D6 увеличенная (DIN 9021) Гайка М6 с фланцем (DIN 6923)	1 1 2 8 6 2		4,7	0,025
9.	Полка-стенка SSW3 Полка (960) в сборе Стенка (960) в сборе Винт самонарезающий 6,3x19 (DIN 7981) Болт М6х16 (DIN 933) Шайба D6 увеличенная (DIN 9021) Гайка М6 с фланцем (DIN 6923)	1 1 2 8 6 2		5,8	0,03
10.	Полка-стенка SSW4 Полка (380) в сборе Стенка (380) в сборе Винт самонарезающий 6,3x19 (DIN 7981) Болт М6х16 (DIN 933) Шайба D6 увеличенная (DIN 9021) Гайка М6 с фланцем (DIN 6923)	1 1 2 8 6 2		2,5	0,02
11.	Тумба S7 Тумба S7 в сборе Уголок крепёжный тумбы Винт самонарезающий 6,3x19 (DIN 7981) Винт М4х8 мм. полуцилиндр. гол. (DIN 7985) Шайба D4 (DIN 125) Гайка М4 (DIN 934) Ключ замка	1 2 4 6 6 6 2		14,0	0,22
12.	Тумба S3 Тумба S3 в сборе Уголок крепёжный тумбы Винт самонарезающий 6,3x19 (DIN 7981) Винт М4х8 мм. полуцилиндр. гол. (DIN 7985) Шайба D4 (DIN 125) Гайка М4 (DIN 934) Ключ замка	1 2 4 6 6 6 2		24,5	0,22
13.	Тумба S4 Тумба S4 в сборе Уголок крепёжный тумбы Винт самонарезающий 6,3x19 (DIN 7981) Винт М4х8 мм. полуцилиндр. гол. (DIN 7985) Шайба D4 (DIN 125) Гайка М4 (DIN 934) Ключ замка	1 2 4 6 6 6 2		26,0	0,22

Комплект поставки (1 транспортное место) (продолжение таблицы)

14.	Тумба S5 Тумба S5 в сборе Уголок крепёжный тумбы Винт самонарезающий 6,3x19 (DIN 7981) Винт М4x8 мм. полуцилиндр. гол. (DIN 7985) Шайба D4 (DIN 125) Гайка М4 (DIN 934) Ключ замка	1 2 4 6 6 6 2		27,5	0,22
15.	Опора S1 Опора в сборе Винт самонарезающий 6,3x19 (DIN 7981) Гайка М6 с фланцем (DIN 6923)	1 4 3		3,2	0,06
16.	Экран S1000 Экран S1000 Кронштейн экрана левый Кронштейн экрана правый Уголок Болт М6x16 (DIN 933) Гайка М6 с фланцем (DIN 6923) Винт самонарезающий 6,3x19 (DIN 7981)	1 1 1 2 6 6 7		5,4	0,017
17.	Экран S1200 Экран S1200 Кронштейн экрана левый Кронштейн экрана правый Уголок Болт М6x16 (DIN 933) Гайка М6 с фланцем (DIN 6923) Винт самонарезающий 6,3x19 (DIN 7981)	1 1 1 2 6 6 7		6,1	0,02
18.	Экран S1400 Экран S1400 Кронштейн экрана левый Кронштейн экрана правый Уголок Болт М6x16 (DIN 933) Гайка М6 с фланцем (DIN 6923) Винт самонарезающий 6,3x19 (DIN 7981)	1 1 1 2 6 6 7		6,8	0,023
19.	Экран S1600 Экран S1600 Кронштейн экрана левый Кронштейн экрана правый Уголок Болт М6x16 (DIN 933) Гайка М6 с фланцем (DIN 6923) Винт самонарезающий 6,3x19 (DIN 7981)	1 1 1 2 6 6 7		7,4	0,026
20.	Экран S1800 Экран S1800 Кронштейн экрана левый Кронштейн экрана правый Уголок Болт М6x16 (DIN 933) Гайка М6 с фланцем (DIN 6923) Винт самонарезающий 6,3x19 (DIN 7981)	1 1 1 2 6 6 7		8,2	0,029
21.	Экран дополнительный S1000 Экран S1000 Уголок соединительный Болт М6x16 (DIN 933) Гайка М6 с фланцем (DIN 6923)	1 2 4 4		4,5	0,017

Комплект поставки (1 транспортное место) (продолжение таблицы)

22.	Экран дополнительный S1200 Экран S1200 Уголок соединительный Болт М6х16 (DIN 933) Гайка М6 с фланцем (DIN 6923)	1 2 4 4		5,2	0,02
23.	Экран дополнительный S1400 Экран S1400 Уголок соединительный Болт М6х16 (DIN 933) Гайка М6 с фланцем (DIN 6923)	1 2 4 4		5,9	0,023
24.	Экран дополнительный S1600 Экран S1600 Уголок соединительный Болт М6х16 (DIN 933) Гайка М6 с фланцем (DIN 6923)	1 2 4 4		6,5	0,026
25.	Экран дополнительный S1800 Экран S1800 Уголок соединительный Болт М6х16 (DIN 933) Гайка М6 с фланцем (DIN 6923)	1 2 4 4		7,3	0,029
26.	Комплект освещения F1000 Корпус светильника (1000) в сборе Кронштейн светильника Винт М6х10 (DIN 7380) Гайка М6 с фланцем (DIN 6923) Ключ шестигранный (4мм) Лампа с магнитным креплением типа Т5	1 2 4 4 1 1		2,6	0,016
27.	Комплект освещения F1200 Корпус светильника (1200) в сборе Кронштейн светильника Винт М6х10 (DIN 7380) Гайка М6 с фланцем (DIN 6923) Ключ шестигранный (4мм) Лампа с магнитным креплением типа Т5	1 2 4 4 1 1		2,9	0,02
28.	Комплект освещения F1400 Корпус светильника (1400) в сборе Кронштейн светильника Винт М6х10 (DIN 7380) Гайка М6 с фланцем (DIN 6923) Ключ шестигранный (4мм) Лампа с магнитным креплением типа Т5	1 2 4 4 1 1		3,2	0,022
29.	Комплект освещения F1600 Корпус светильника (1600) в сборе Кронштейн светильника Винт М6х10 (DIN 7380) Гайка М6 с фланцем (DIN 6923) Ключ шестигранный (4мм) Лампа с магнитным креплением типа Т5	1 2 4 4 1 1		3,5	0,025
30.	Комплект освещения F1800 Корпус светильника (1800) в сборе Кронштейн светильника Винт М6х10 (DIN 7380) Гайка М6 с фланцем (DIN 6923) Ключ шестигранный (4мм) Лампа с магнитным креплением типа Т5	1 2 4 4 1 1		3,8	0,028

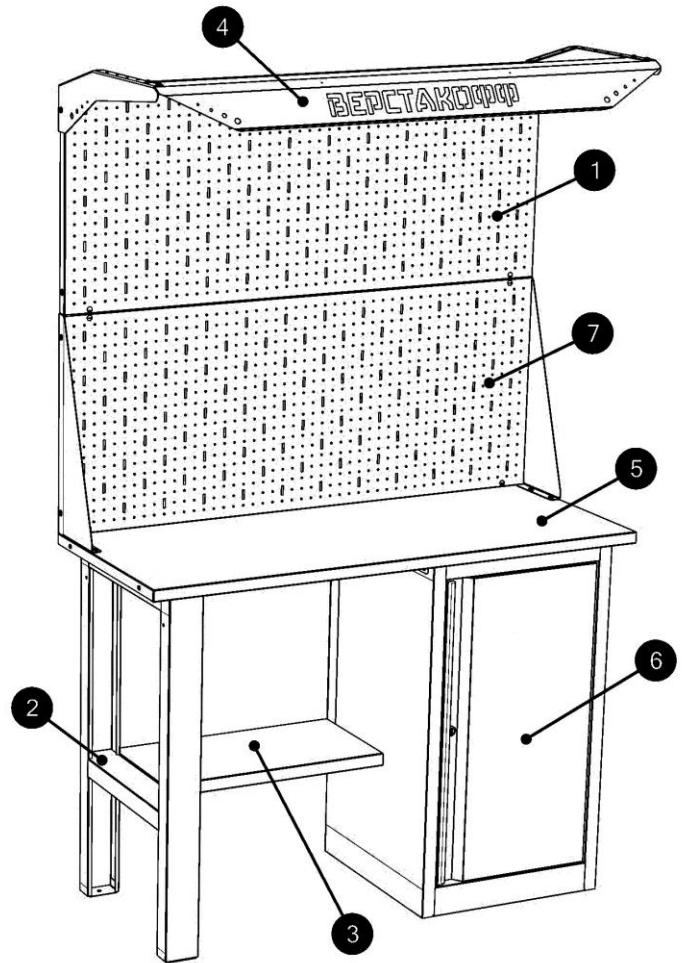
3. Инструкция по сборке

ВНИМАНИЕ! Распаковав изделие, убедитесь в наличии всех деталей, согласно комплекту поставки. При отсутствии или поломке какой-либо детали свяжитесь с продавцом.

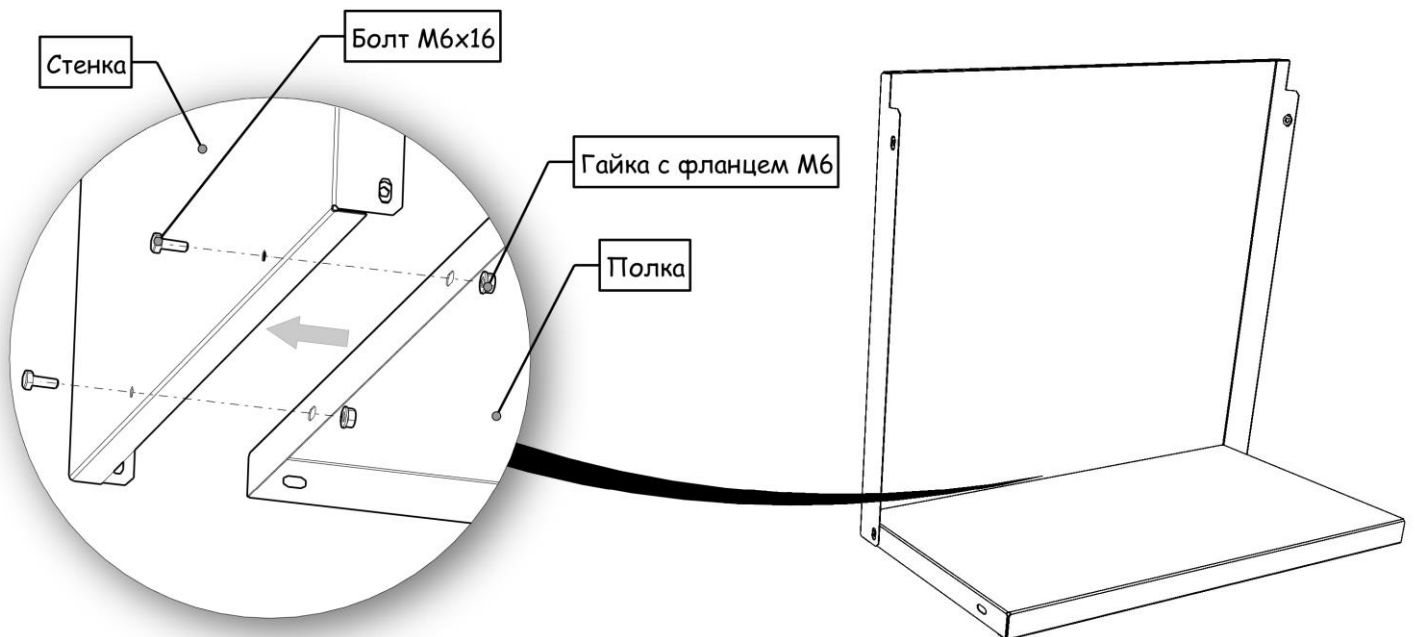
- 3.1. Для сборки верстаков и рабочих столов потребуются инструменты: Отвёртка (+), ключ 10мм. – 2шт, Ключ шестигранный 4 мм – 1 шт; сверло 3мм. – 1шт, сверлильная машина или шуруповёрт – 1шт.
- 3.2. Сборка показана на примере верстака SLF121.17-2F состоящего из тумбы, опоры, столешницы, двух экранов и комплекта освещения.
- 3.3. Сборка верстака.

Состав изделия

Поз.	Наименование	Кол-во
1	Экран дополнительный S1200	1
2	Опора S1	1
3	Полка-стенка SSW1	1
4	Комплект освещения F1200	1
5	Столешница STT121 (12.500.24.1)	1
6	Тумба S7	1
7	Экран S1200	1

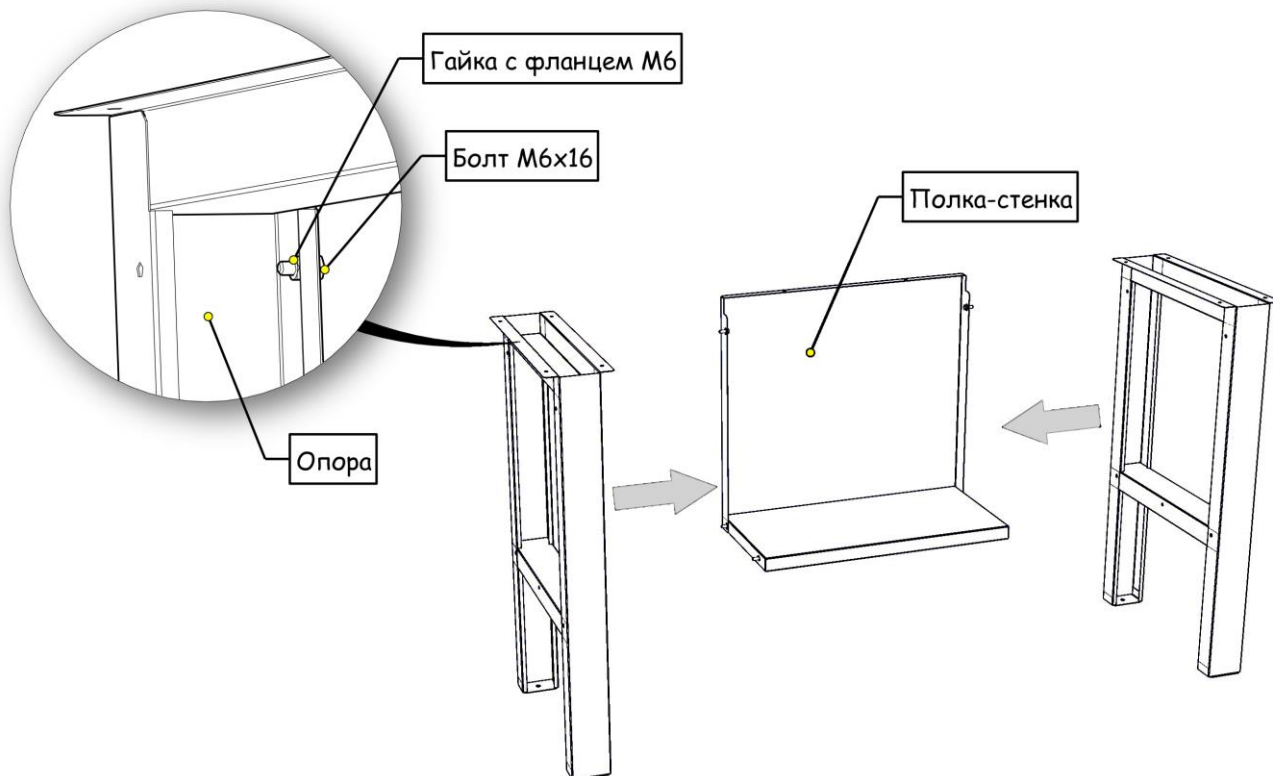


- 3.3.1. Сборка полки-стенки. Соедините между собой полку и заднюю стенку при помощи болтов М6х16 и гаек с фланцем М6.

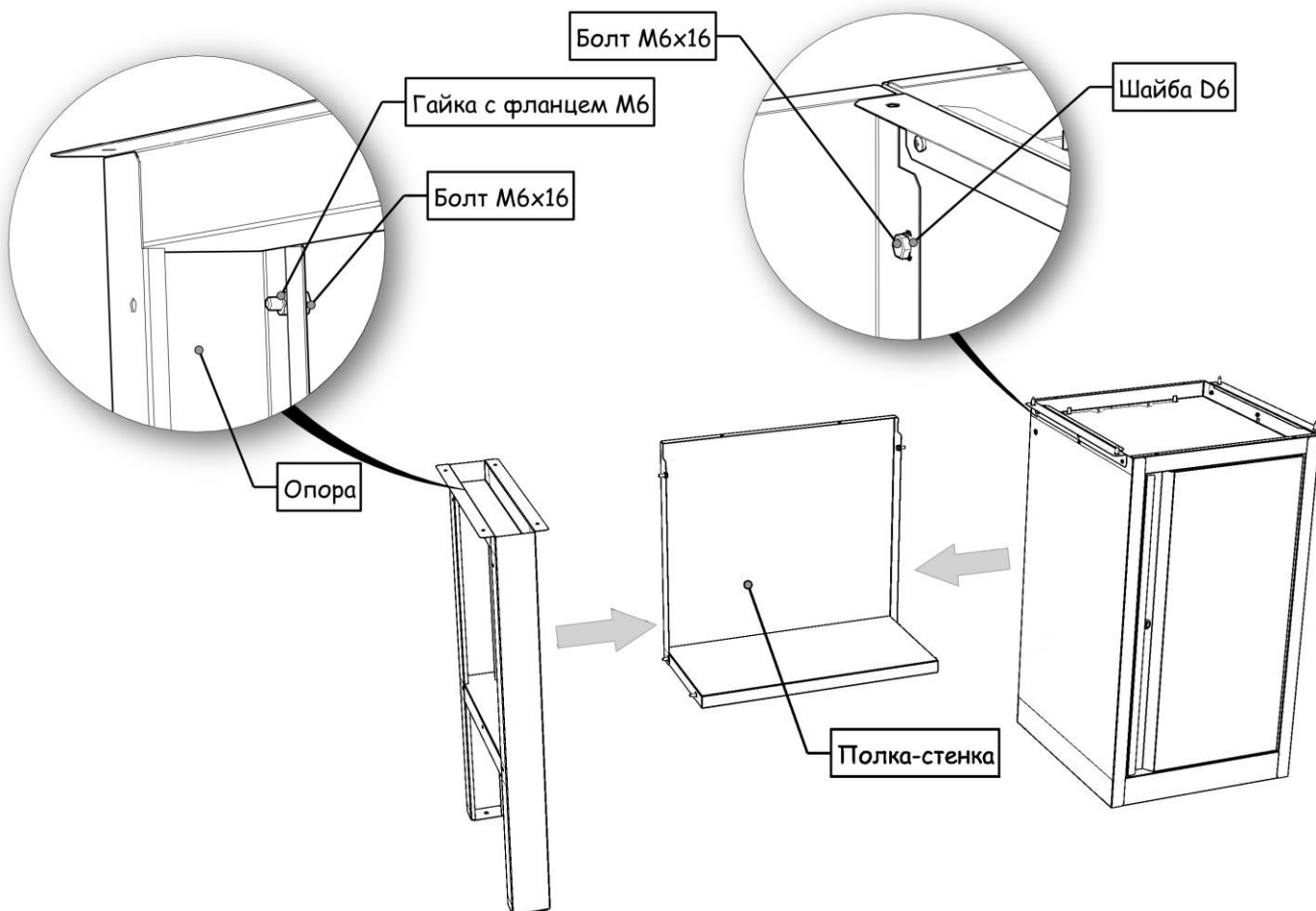


3.3.2. Установка опор и тумб. В зависимости от комплектации закрепите полку-стенку между опорами (а), опорой и тумбой (б) или между тумбами (в).

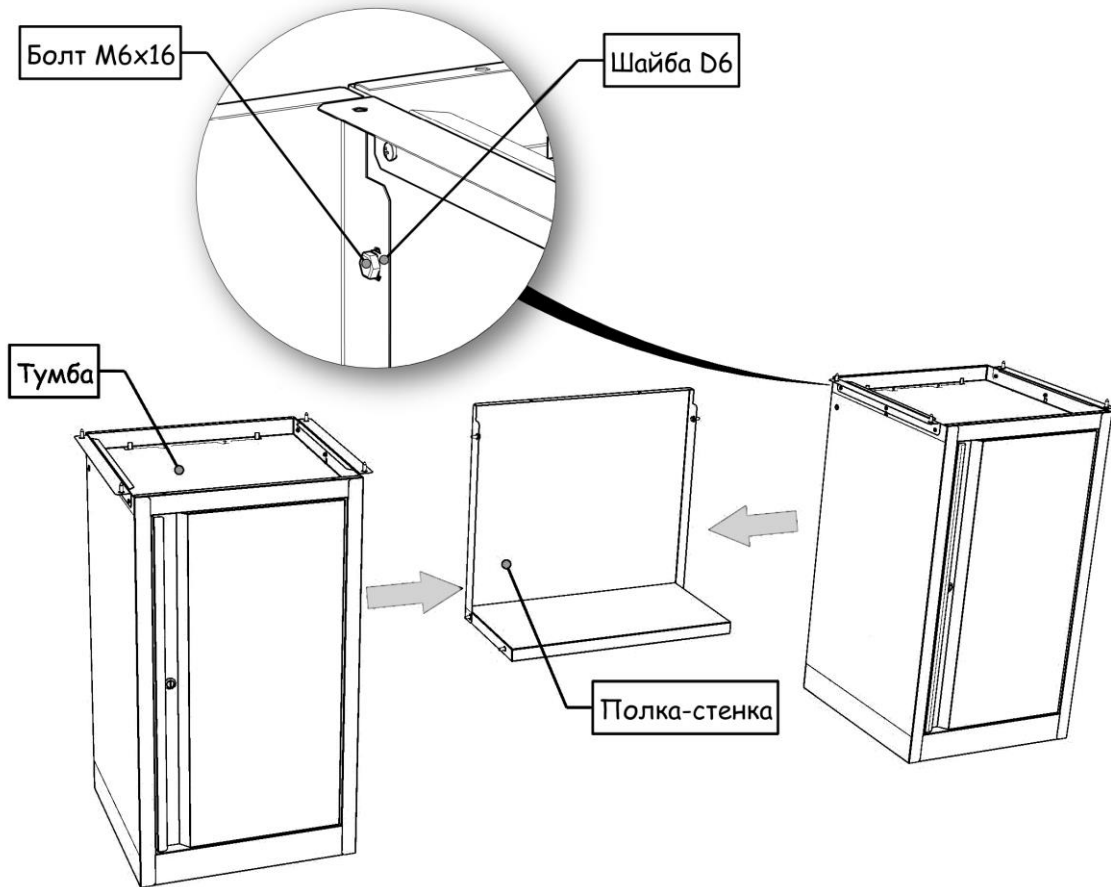
а)



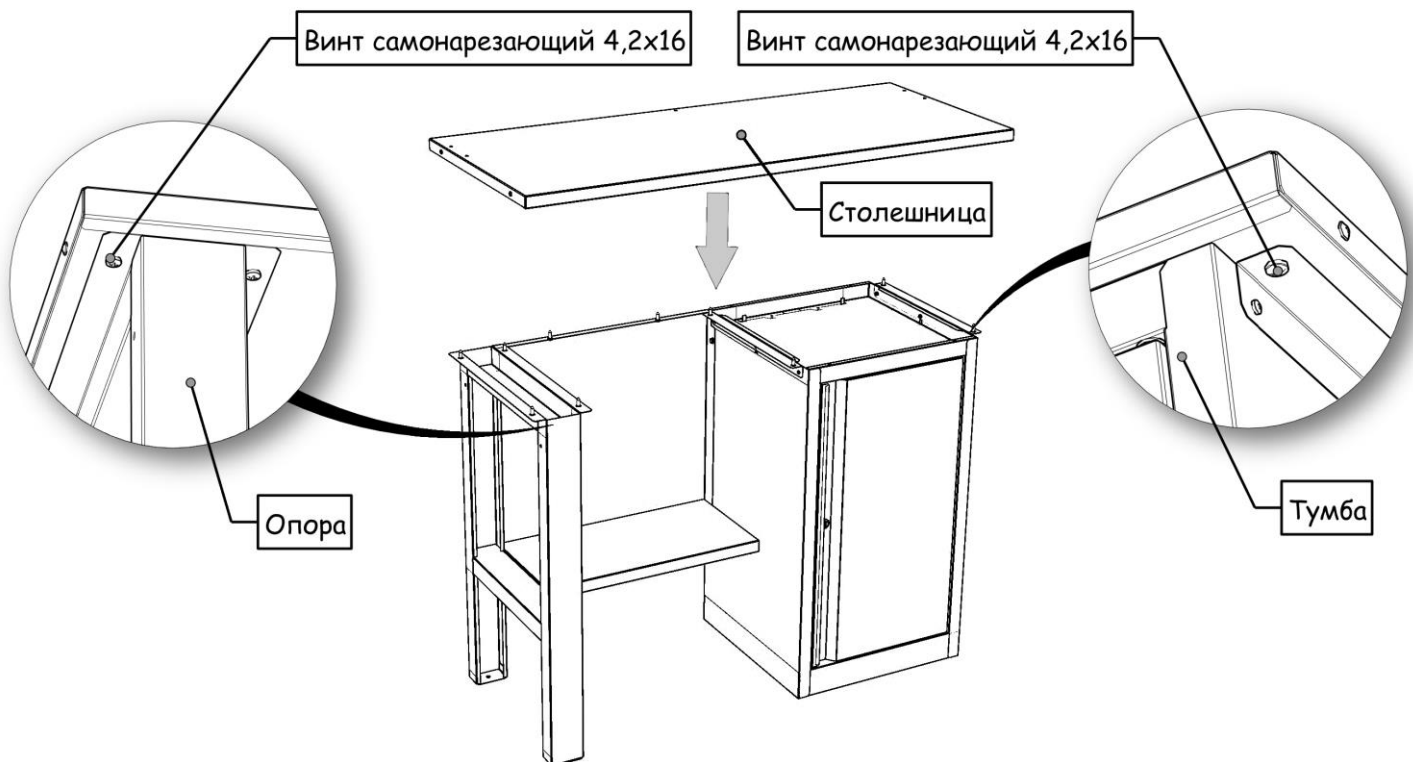
б)



в)

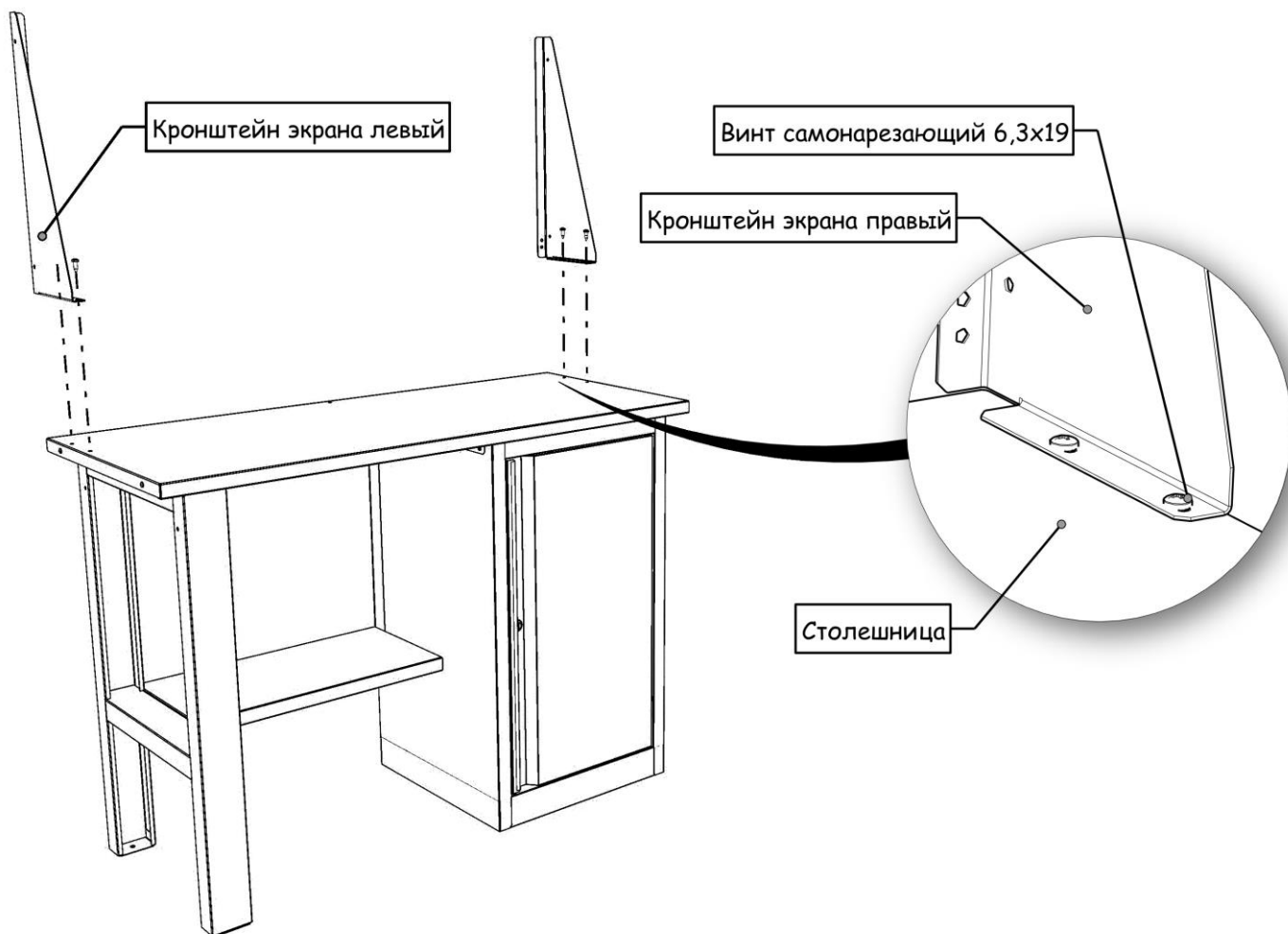


3.3.3. Установка столешницы. Приложить сверху столешницу, отмерить одинаковое расстояние со всех сторон. Закрепить снизу столешницу при помощи винтов самонарезающих 4,2х16.

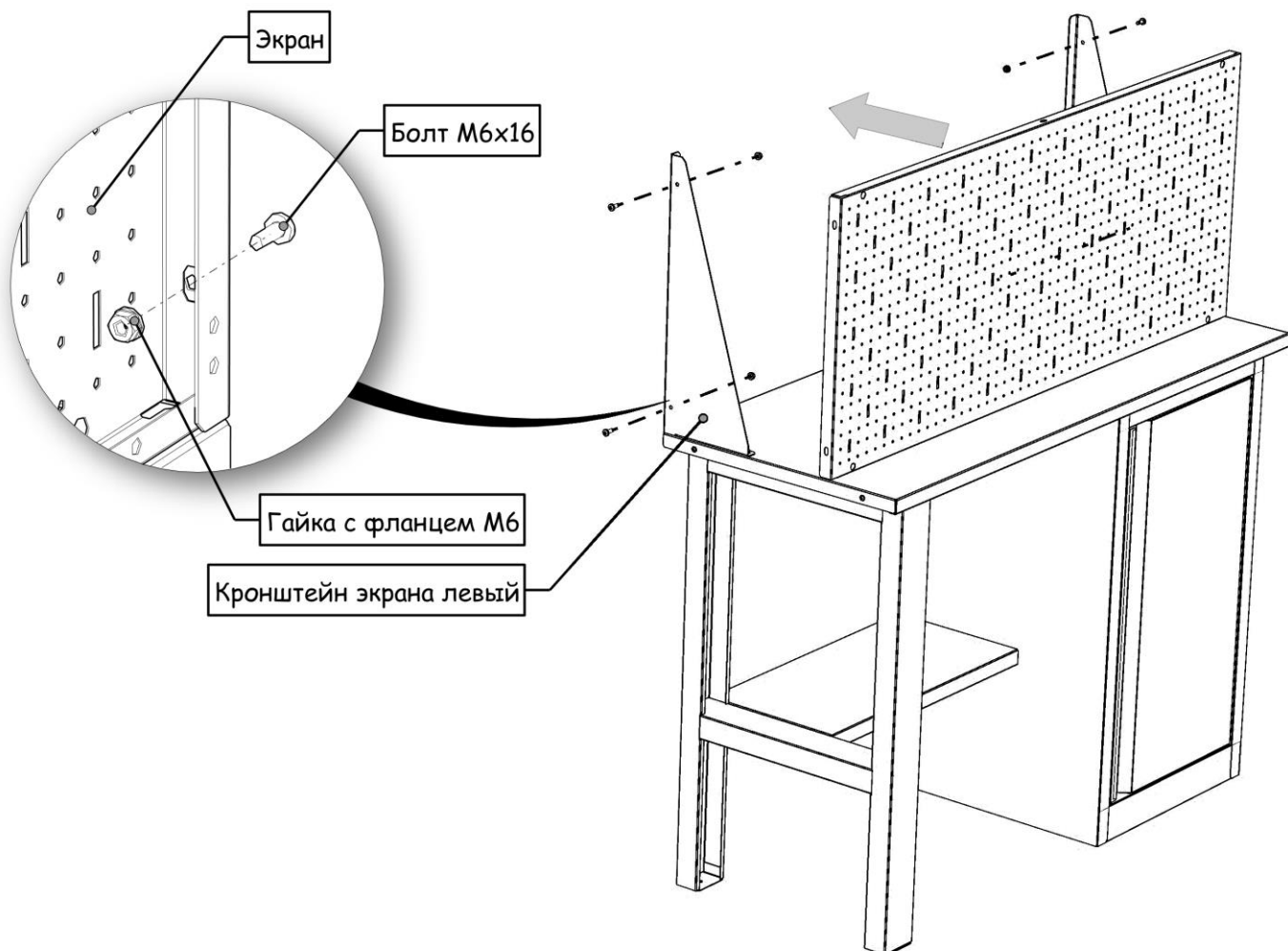


3.4. Установка экрана.

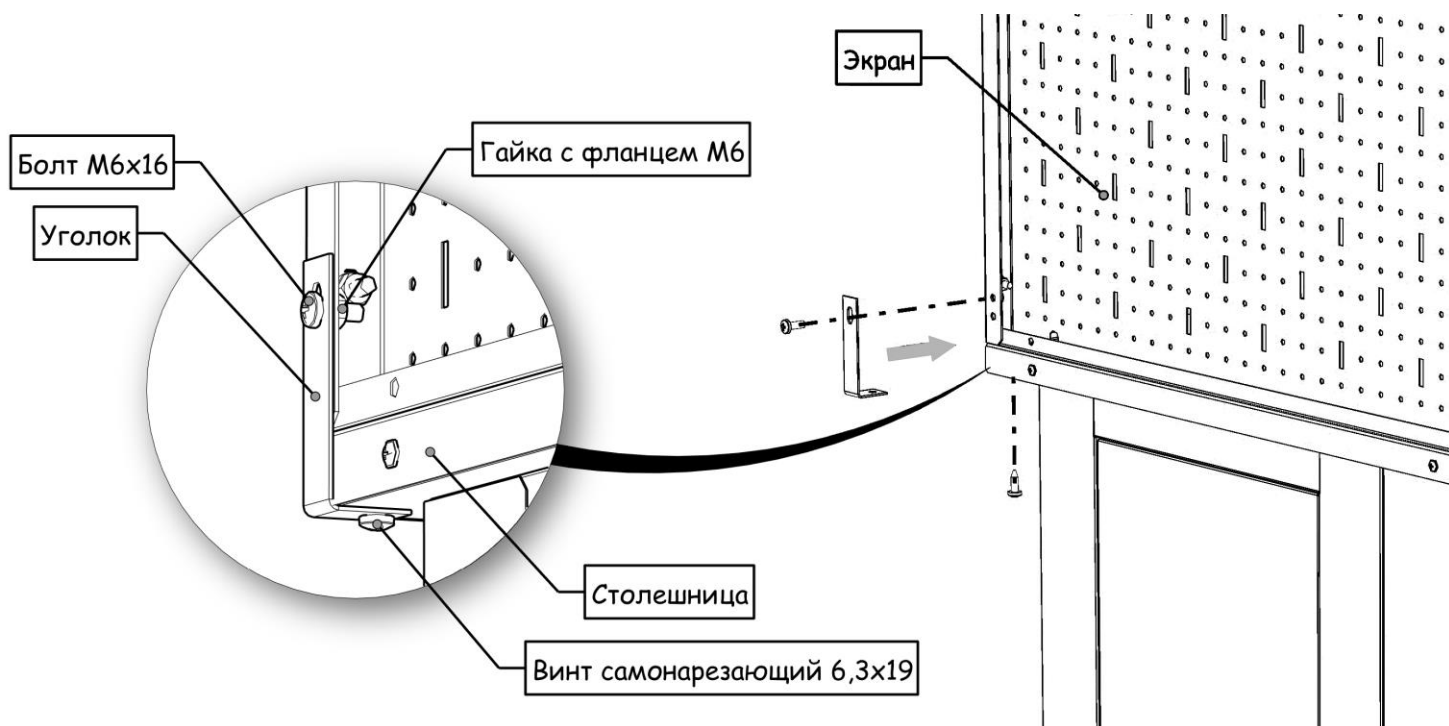
3.4.1. Установка кронштейнов экрана. Приложить кронштейны экрана к столешнице (отверстия на кронштейнах должны совпадать с отверстиями на столешнице), закрепить кронштейны при помощи винтов самонарезающих 6,3х19.



3.4.2. Установка экрана. Установить экран на кронштейны, соединить при помощи болтов М6х16 и гаек с фланцем М6.

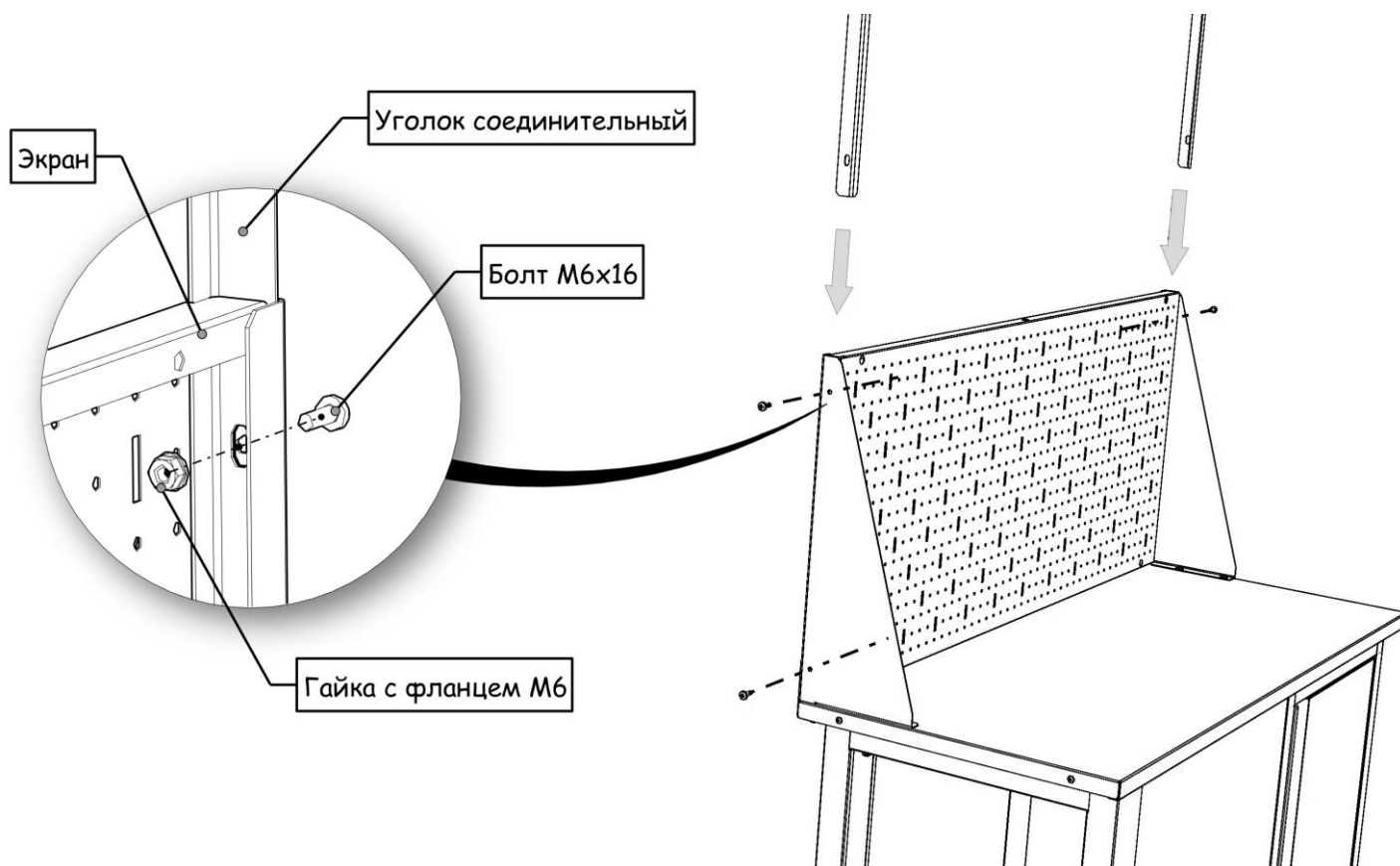


3.4.3. Установка уголков экрана. Установить уголки для более надежной фиксации экрана, соединить при помощи болтов М6х16, гаек с фланцем М6 и винтов самонарезающих 6,3х19.

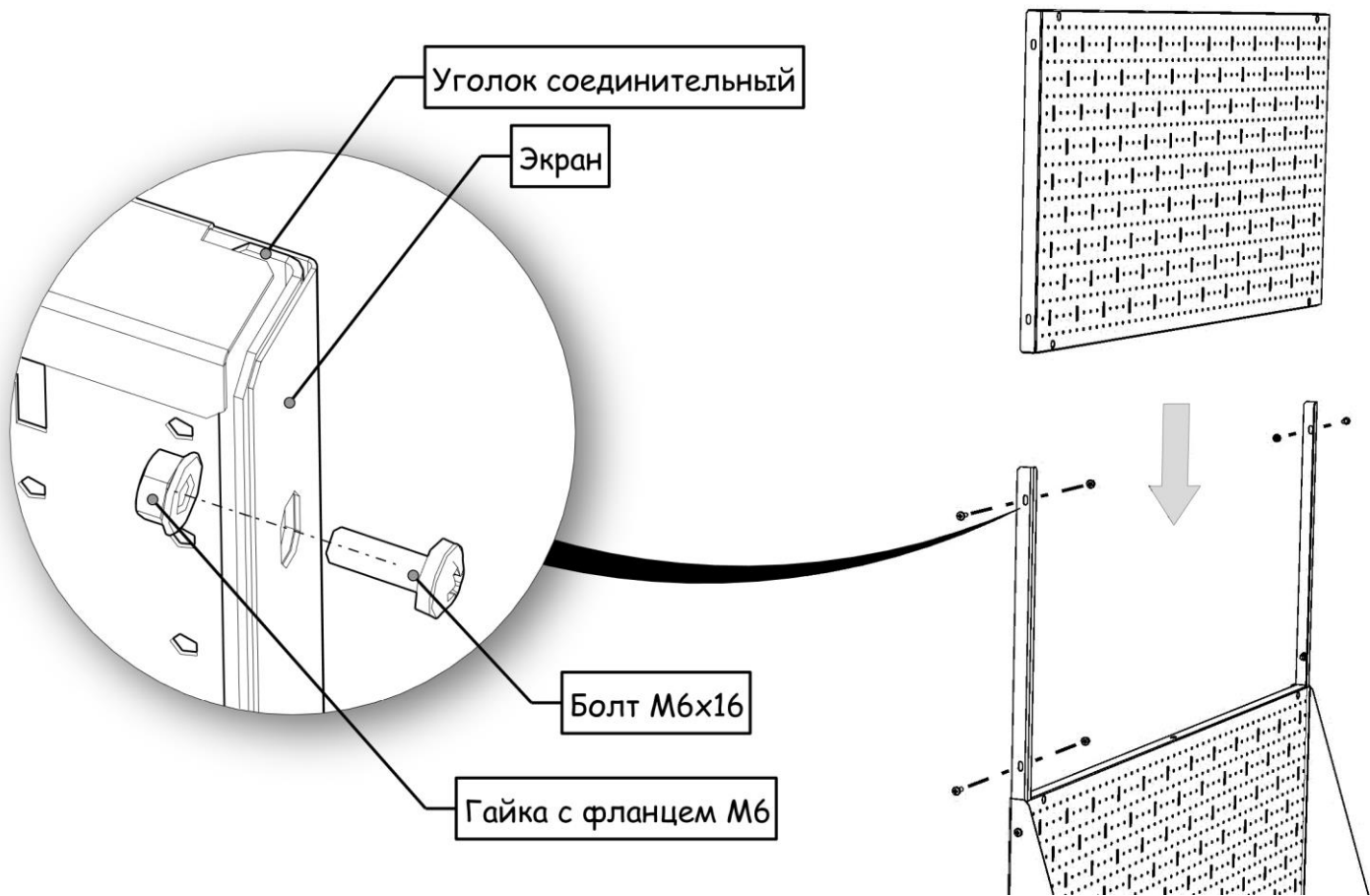


3.5. Установка дополнительного экрана.

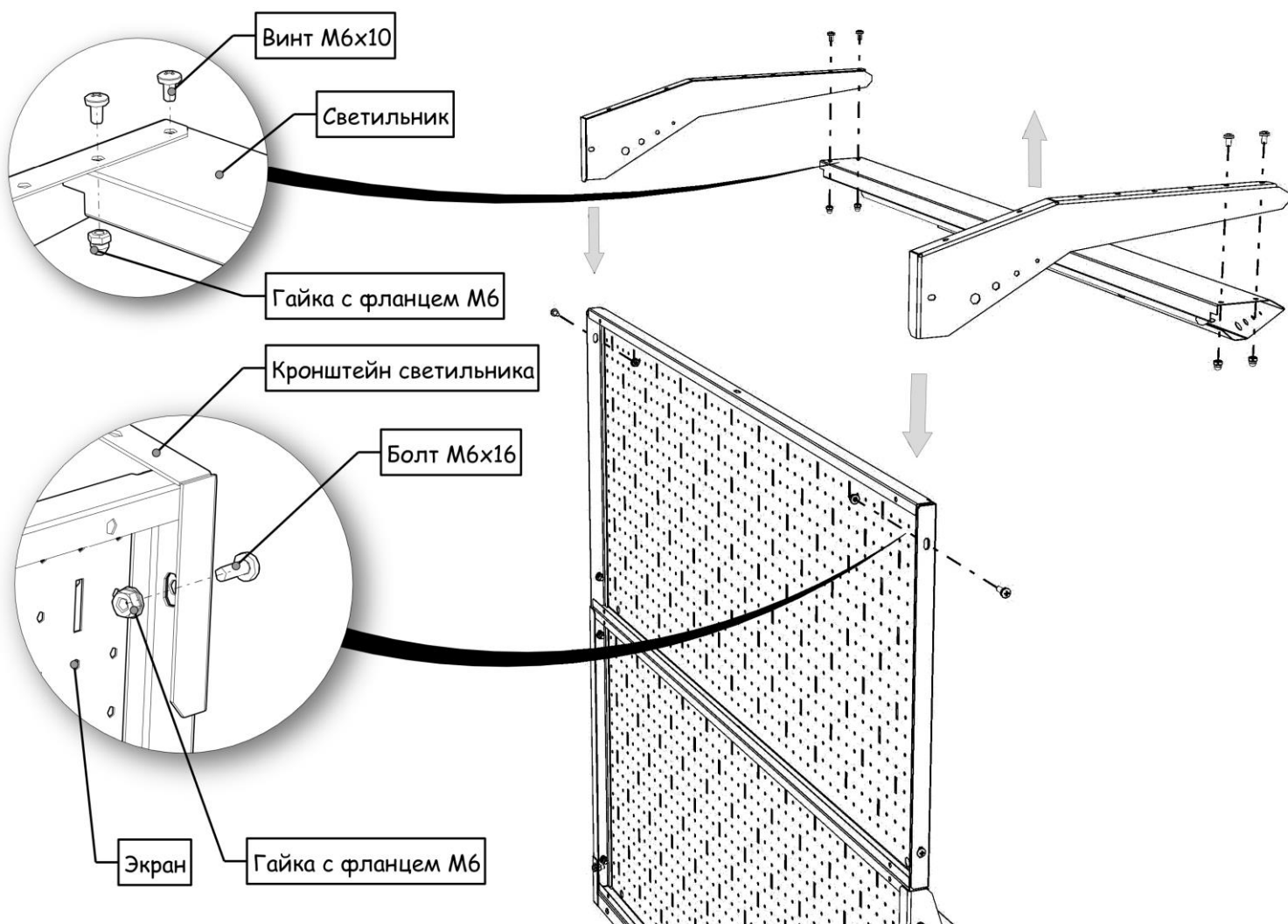
3.5.1. Установка уголков соединительных. Установить уголки соединительные между экраном и кронштейнами экрана, соединить при помощи болтов М6х16 и гаек с фланцем М6 (метизы из комплекта экрана).



3.5.2. Установка дополнительного экрана. Установить экран на уголки соединительные, закрепить при помощи болтов М6х16 и гаек с фланцем М6.



3.6. Установка комплекта освещения. Установить светильник на экран, закрепить при помощи винтов М6х10, болтов М6х16 и гаек с фланцем М6.



4. Характеристики

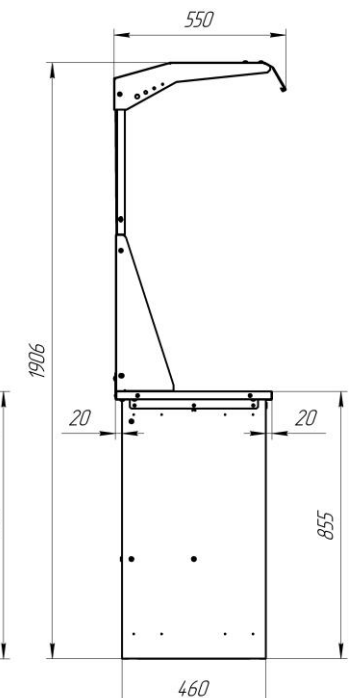
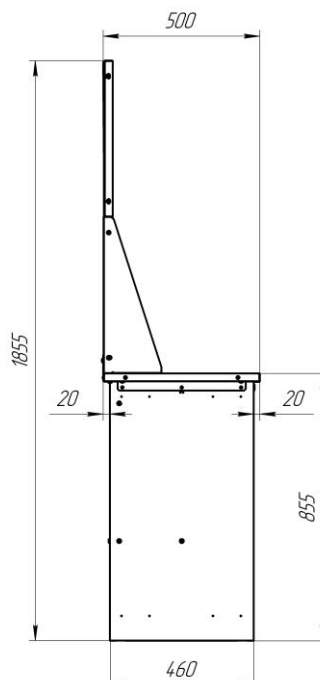
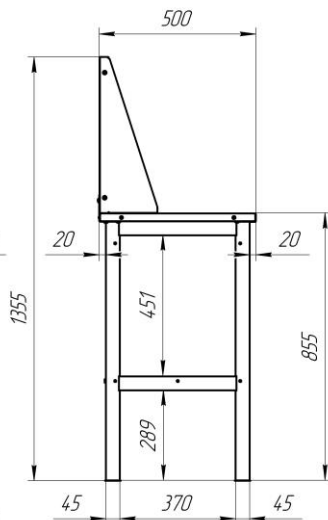
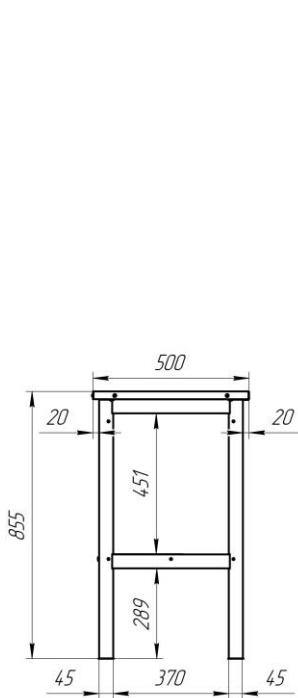
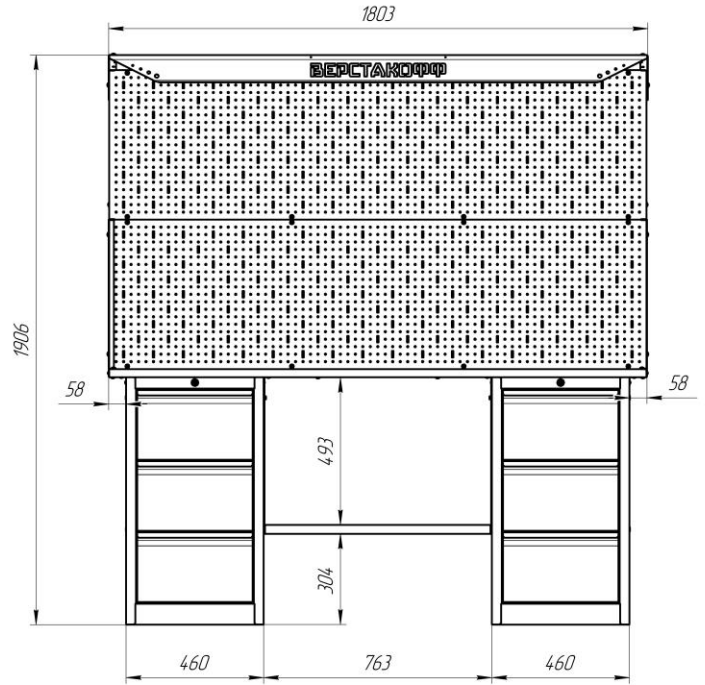
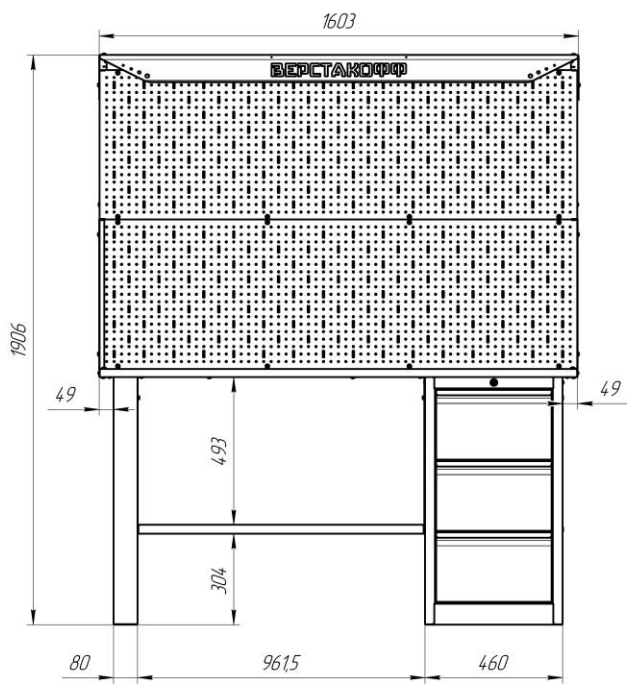
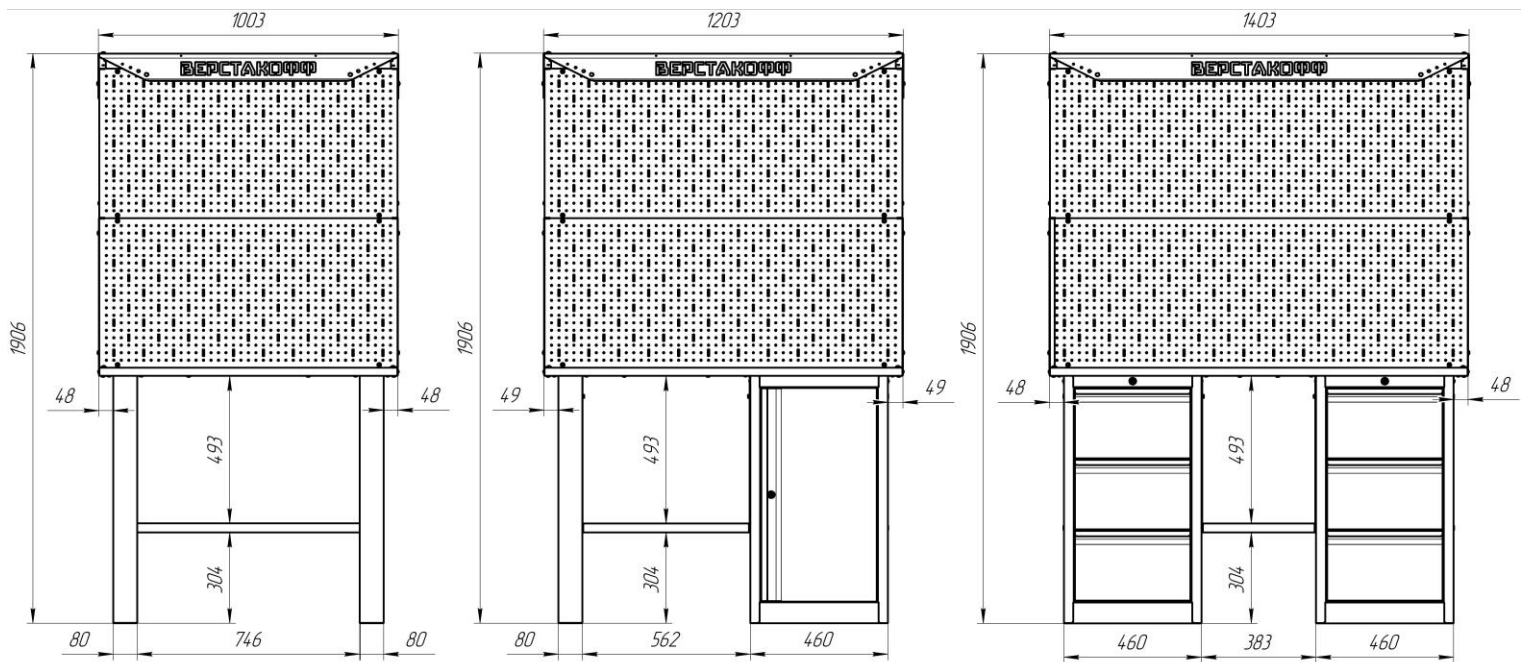
4.1. Габаритные размеры комплектующих.

№	Наименование	Высота, мм.	Ширина, мм.	Глубина, мм.
1.	Столешница STT101 (10.500.24.1)	25	1000	500
2.	Столешница STT121 (12.500.24.1)	25	1200	500
3.	Столешница STT141 (14.500.24.1)	25	1400	500
4.	Столешница STT161 (16.500.24.1)	25	1600	500
5.	Столешница STT181 (18.500.24.1)	25	1800	500
6.	Полка-стенка SSW1			
	Полка	30	557	270
	Стенка	40	560	525
7.	Полка-стенка SSW2			
	Полка	30	757	270
	Стенка	40	760	525
8.	Полка-стенка SSW3			
	Полка	30	957	270
	Стенка	40	960	525
9.	Полка-стенка SSW4			
	Полка	30	377	270
	Стенка	40	380	525
10.	Тумба S7	830	460 (верх 520)	460
11.	Тумба S3	830	460 (верх 520)	460
12.	Тумба S4	830	460 (верх 520)	460
13.	Тумба S5	830	460 (верх 520)	460
14.	Опора S1	830	80 (верх 136)	460
15.	Экран S1000			
	Экран S1000	500	997	25
	Кронштейн экрана левый	500	25	185
	Кронштейн экрана правый	500	25	185
	Уголок	85	20	30
16.	Экран S1200			
	Экран S1200	500	1197	25
	Кронштейн экрана левый	500	25	185
	Кронштейн экрана правый	500	25	185
	Уголок	85	20	30
17.	Экран S1400			
	Экран S1400	500	1397	25
	Кронштейн экрана левый	500	25	185
	Кронштейн экрана правый	500	25	185
	Уголок	85	20	30
18.	Экран S1600			
	Экран S1600	500	1597	25
	Кронштейн экрана левый	500	25	185
	Кронштейн экрана правый	500	25	185
	Уголок	85	20	30
19.	Экран S1800			
	Экран S1800	500	1797	25
	Кронштейн экрана левый	500	25	185
	Кронштейн экрана правый	500	25	185
	Уголок	85	20	30
20.	Экран дополнительный S1000			
	Экран S1000	500	997	25
	Уголок соединительный	998	15	25
21.	Экран дополнительный S1200			
	Экран S1200	500	1197	25
	Уголок соединительный	998	15	25

Габаритные размеры комплектующих (продолжение таблицы).

22.	Экран дополнительный S1400 Экран S1400 Уголок соединительный	500 998	1397 15	25 25
23.	Экран дополнительный S1600 Экран S1600 Уголок соединительный	500 998	1597 15	25 25
24.	Экран дополнительный S1800 Экран S1800 Уголок соединительный	500 998	1797 15	25 25
25.	Комплект освещения F1000 Корпус светильника (1000) в сборе Кронштейн светильника	110 150	998 25	142 500
26.	Комплект освещения F1200 Корпус светильника (1200) в сборе Кронштейн светильника	110 150	1198 25	142 500
27.	Комплект освещения F1400 Корпус светильника (1400) в сборе Кронштейн светильника	110 150	1398 25	142 500
28.	Комплект освещения F1600 Корпус светильника (1600) в сборе Кронштейн светильника	110 150	1598 25	142 500
29.	Комплект освещения F1800 Корпус светильника (1800) в сборе Кронштейн светильника	110 150	1798 25	142 500

4.2. Габаритные размеры верстаков и рабочих столов.

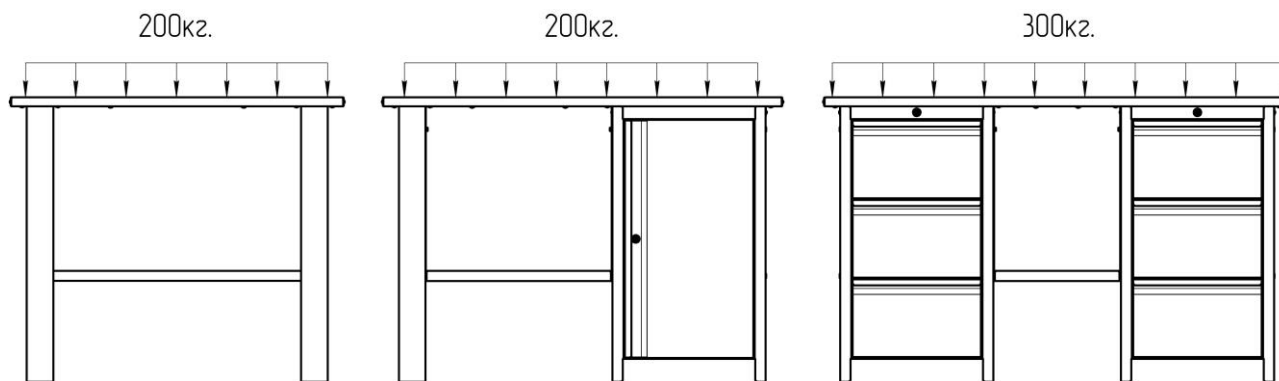


4.3. Характеристики элементов.

- 4.3.1. Столешницы выполнены из шлифованной влагостойкой фанеры 24мм, покрытые лаком антисептиком.
- 4.3.2. Все металлические элементы верстака или стола покрыты износостойкой порошковой краской.
- 4.3.3. Выдвижные ящики тумб S3, S4, S5 имеют внутренние размеры: Ящик маленький – Высота 102мм, Ширина 360мм. Глубина 405мм. Ящик большой – Высота 221мм, Ширина 360мм. Глубина 405мм. Равномерно распределённая нагрузка на выдвижной ящик не более 30кг.
- 4.3.4. Тумба S7 имеет 2 полки, габаритные размеры полок: Высота 25мм, Ширина 457мм. Глубина 380мм. Равномерно распределённая нагрузка на полку тумбы не более 30кг.
- 4.3.5. Равномерно распределённая нагрузка на полку комплекта «полка-стенка» не более 50кг.
- 4.3.6. Равномерно распределённая нагрузка на перфопанели экрана не более 50кг.
- 4.3.7. Металлические элементы верстаков выполнены из качественной холоднокатаной стали, толщина стали от 0,6мм до 1,5мм.
- 4.3.8. Светодиодные лампы комплекта освещения имеют: Питающее переменное напряжение 180-240В, мощность 16Вт, цветовая температура 4000К, световой поток 1120Лм, габаритные размеры В32 х Ш870 х Г23мм, длина провода 1200мм.

5. Нагрузки

- 5.1. Максимально допустимая равномерно распределённая нагрузка на столешницу рабочих столов и верстаков с двумя опорами или с опорой и тумбой 200кг.
- 5.2. Максимально допустимая равномерно распределённая нагрузка на столешницу рабочих столов и верстаков с двумя тумбами 300кг.



6. Техника безопасности, транспортирование и хранение

- 6.1. Перед эксплуатацией верстака или рабочего стола необходимо внимательно ознакомиться с данным руководством.
- 6.2. Верстак или стол в разобранном и упакованном виде может транспортироваться всеми видами транспорта в соответствии с правилами перевозки грузов, действующими для данного вида транспорта с обязательным предохранением от атмосферных осадков. Размещение и крепление частей верстаков при перевозке в транспортных средствах должны обеспечивать их устойчивое положение, исключающее возможность смещения и ударов, друг о друга и о стенки транспортного средства.
- 6.3. Части верстаков и столов должны храниться в упакованном виде в закрытых помещениях при температуре от минус 40 °С до плюс 50 °С и относительной влажности воздуха не менее 30 % и не более 80 %.
- 6.4. Упакованные части верстаков должны храниться в условиях, обеспечивающих их сохранность от механических воздействий, загрязнений и действия агрессивных сред.
- 6.5. Не допускается использование бракованных комплектующих, повреждённых при транспортировке или погрузке-разгрузке.
- 6.6. Все резьбовые соединения должны быть надёжно затянуты инструментом с усилием от руки.

7. Эксплуатация и обслуживание

- 7.1. Верстаки и столы предназначены для эксплуатации в закрытых помещениях в интервале температуры окружающей среды от плюс 5 °С до плюс 30 °С и относительной влажности воздуха не менее 30 % и не более 80 %.
- 7.2. Верстаки должны быть установлены на ровной поверхности с уклоном не более 5 %, наклон в переднюю сторону запрещён.
- 7.3. Запрещается воздействие на части верстака открытого огня.
- 7.4. Во время эксплуатации запрещается нагружать элементы верстака и стола нагрузками, превышающими допустимые.

- 7.5. Направляющие выдвигающих ящиков, необходимо смазывать 1 раз в год смазкой Литол-24 ГОСТ 21150, либо аналогичной.
- 7.6. Личинки замков необходимо смазывать 1 раз в год графитовой смазкой.
- 7.7. Модули оснащены центральным замком с поворотом ключа на 180°.
- 7.8. По мере эксплуатации необходимо проверять при необходимости подтягивать все резьбовые соединения.
- 7.9. Покрытие, нанесенное на поверхности частей верстаков, допускает проведение влажной уборки. Не допускается применение для уборки органических растворителей и моющих средств, содержащих абразивы.
- 7.10. Во время эксплуатации на поверхностях частей верстака допускаются царапины до металла суммарной длиной не более 20 см, в количестве не более 5 штук на 1м².

**Благодарим Вас за выбор продукции компании «ВЕРСТАКОФФ»
2023**