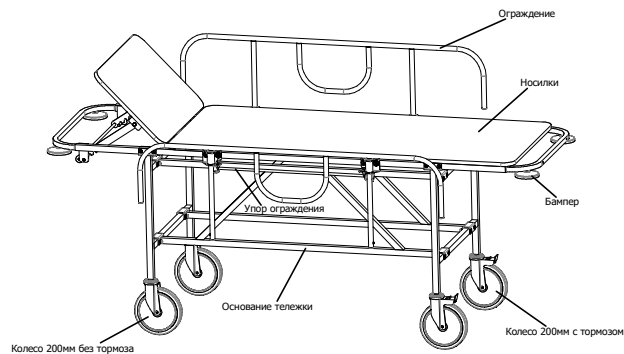
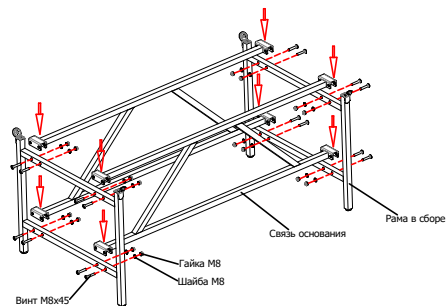


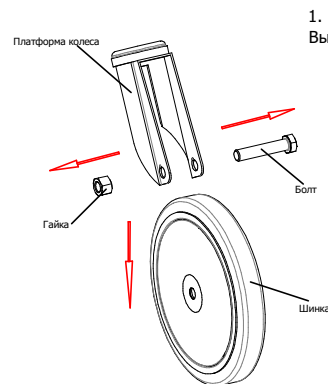
Руководство по сборке тележки МД ТБЛ

Всю информацию о тележке МД ТБЛ вы можете посмотреть на сайте www.safe.ru

Сборка основания тележки

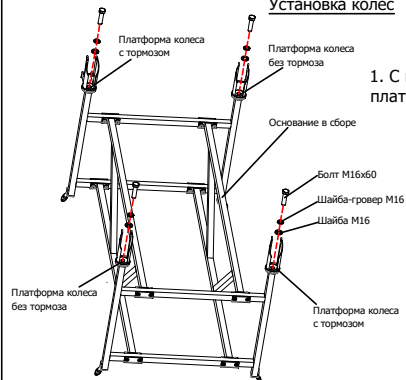
1. Установите связи основания согласно рисунка.
2. С помощью винтов, шайб и гаек соедините связи основания с рамами тележки.

1

Разборка колес

1. Разберите колесо, открутив гайку. Вытащите болт, затем снимите шинку.

2

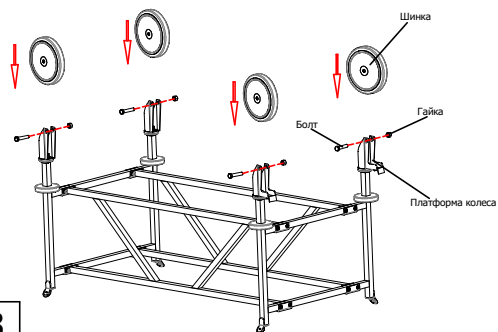
Установка колес

1. С помощью болтов и шайб закрепите платформы колес к основанию тележки.

Примечание: платформы колес с тормозом устанавливать по диагонали.

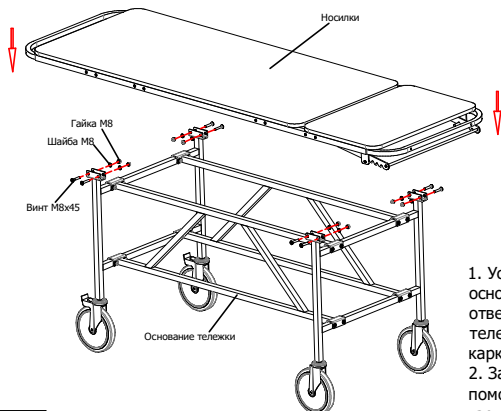
3

2. Соберите колесо в обратной последовательности (см. п.3 данной инструкции).



3

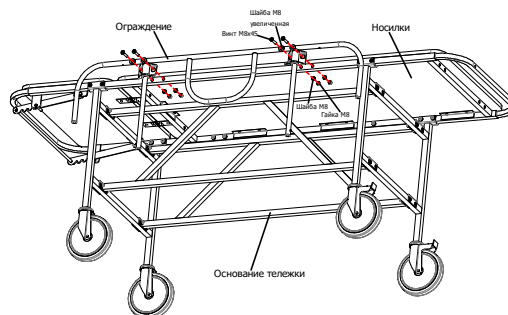
Установка носилок



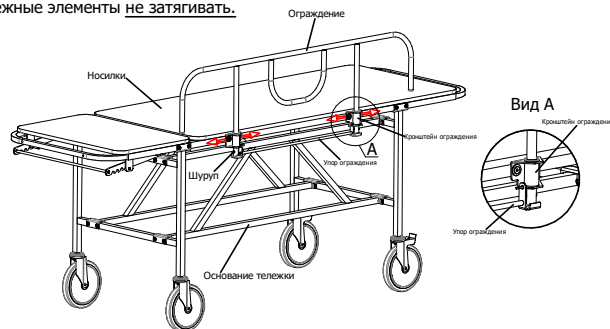
1. Установить носилки на основание, сопоставив отверстия основания тележки с отверстиями каркаса носилок.
2. Закрепить носилки при помощи болтов, шайб и гаек.

4

Установка ограждения



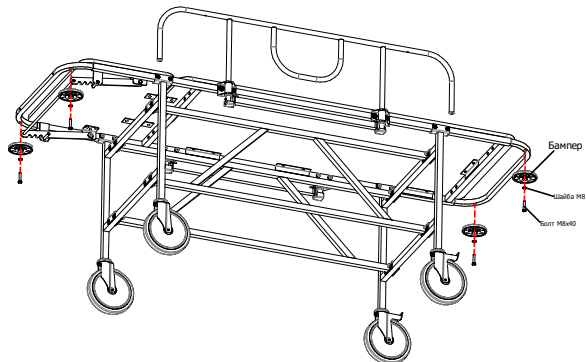
1. Установить ограждение с помощью болтов, шайб и гаек согласно рисунка. Крепежные элементы не затягивать.



2. Двигая влево-вправо кронштейны ограждения, установить упор ограждения. Упор ограждения "надевается" своими отверстиями на выступающие части кронштейнов ограждения (см. Вид А).
3. Отрегулировать "ход" ограждения.
4. Затянуть крепежные элементы.
5. Во избежании "выпригивания" ограждения из кронштейнов при подъеме, закрутите шурупы в вертикальные стойки ограждения.

5

Установка бамперов



1. Установить бамперы с помощью болтов и шайб. Если установка производится с помощью шуруповерта, выставить усилие в диапазоне 3-7.

6

ПОЯСНЕНИЯ К ИНСТРУКЦИИ

1. Последовательность сборки указана порядковым номером в нижнем левом углу каждого изображения сборочной операции.
2. Надпись на поле изображения указывает на название устанавливаемого элемента.

Примечания

3. Возможны конструктивные изменения, не учтенные в данной инструкции.